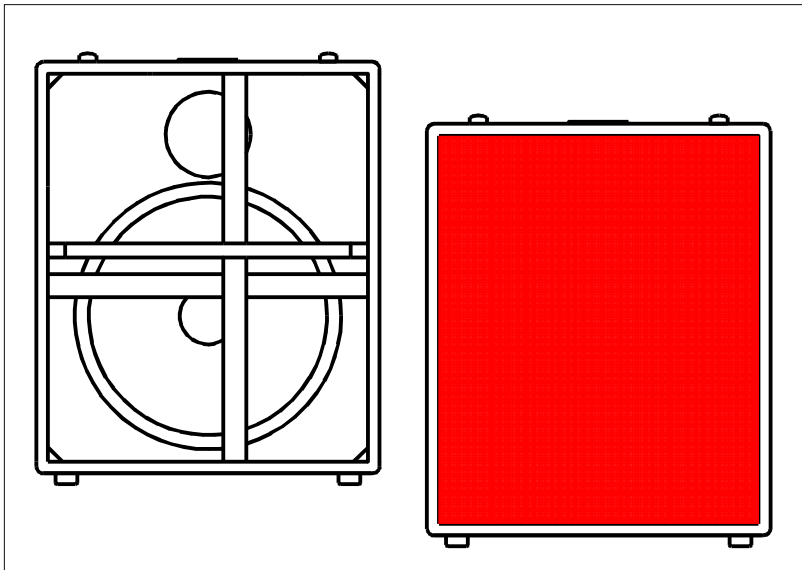


DYNACORD®



Technische Informationen

Architect's and engineer's specifications

F 18 PWH

18" PLANAR
WAVEGUIDE HORN

BESCHREIBUNG

Die F 18 PWH ist als gerades Wellenleiter-Horn mit Helmholtz-Resonator Antriebssystem konzipiert. Die empfohlene aktive Übergangsfrequenz beträgt 125 Hz, 18dB/Okt Butterworth. Das 18" EVX 180A OEM Lautsprecherchassis ist mittels Thermo-Schalter und 4-fach Halogen Lampenschutz gegen kritische Leistungspegel und kurzzeitige thermische Überlast zuverlässig gesichert. Das Gehäuse der F 18 PWH besteht aus Pappelsperholz - 18 mm. Alle Gehäuseverbindungen und Verstrebrungen sind genietet und verleimt, Verstrebrungen zusätzlich verschraubt, um Eigenresonanzen auf ein Minimum zu reduzieren. Die Gehäuseoberfläche ist mit extrem strapazierfähigem Nadelfilz schwarzmeliert überzogen. Die Box ist frontseitig durch ein pulverbeschichtetes Metallgitter und der Akustikschaum-Frontabdeckung sicher geschützt. Das Anschlußfeld besitzt zwei 4 pol. Speakonbuchsen (Input / Output) für sicheren Anschluß und problemloses Weiterschleifen. Durch die 4 seitlichen Griffmulden und einer rückseitigen Griffmulde ist ein leichter und sicherer Transport gewährleistet. 4 großflächige GummifüÙe und 4 Hartholz-Scheuerleisten erlauben problemloses Handling und sicheren Stand. Zwei in der Gehäuse-Oberseite versenkte Hochständergewindeflansche erlauben verschiedene Aufbaumöglichkeiten (Cluster, Sidefill).

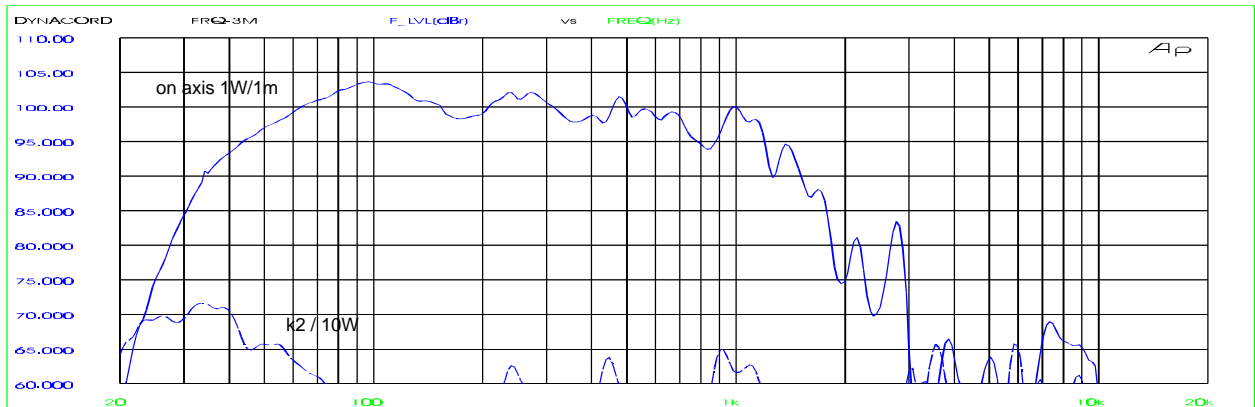
DESCRIPTION

The F 18 PWH is conceived as a straight waveguide horn with a vented transducer cabinet. The recommended active x-over frequency 125 Hz, 18 dB/Oct. Butterworth. The 18" EVX 180A OEM loudspeaker chassis is reliably protected against critical power levels and short thermal overload by thermo switches and 4-way halogen lamp protection. The F 18 PWH cabinet is made of poplar plywood 18 mm. All corner joints and braces are grooved and glued. Braces are screwed additionally in order to reduce natural resonances to a minimum. The cabinet surface is finished in extremely resistant needled black-mottled felt. A powder-coated steel grid and an acoustic foam front protects the speaker front. The connector panel uses two 4-pole Speakon connectors (Input/Output) for safe connection and easy chaining to the next loudspeaker. The 4 handle trays on the sides and one on the rear guarantee easy and safe transport. 4 large-sized rubber feet and 4 hard wood skirting strips allow easy handling and safe stand. Two recessed speaker stand threaded flanges on the top allow various setups.

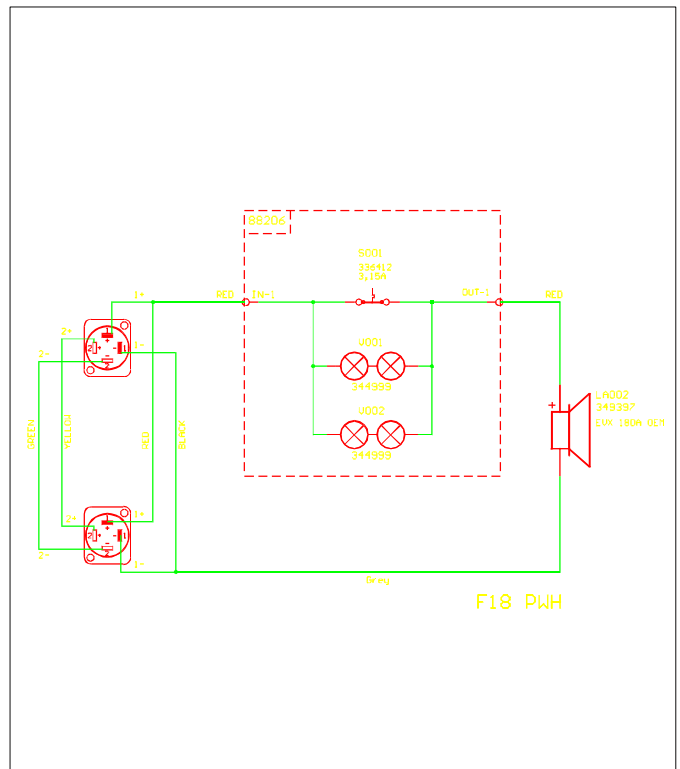
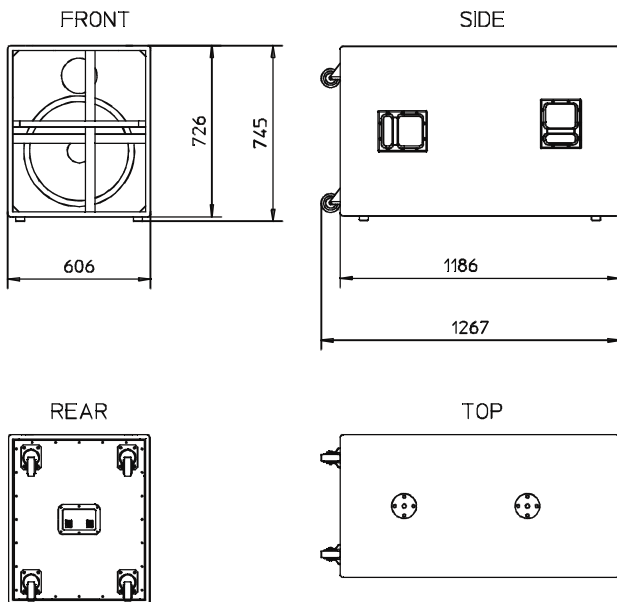
SPECIFICATIONS

Nominal impedance :
8 Ohms
Rated power capacity RMS :
500 Watts
Program power capacity :
1000 Watts
SPL 1W/1m :
103 dB
Max. SPL 1m :
130 dB (calculated)
Frequency range (-10 dB) :
40 Hz - 2 kHz
Components Lo :
EVX 180 A OEM # 349 397
Connections :
2 x Speakon connectors
Cabinet style :
18 mm poplar plywood
5 handles, 4 rubber feet
4 Hardwood skirting strips
2 Speakerstand threaded flange
Outfit :
Needled felt surface black
Powder-coated steel grid
acoustic foam front
Dimensions (WxHxD) :
606 x 760 x 1176 mm
Weight :
53 kg
Warranty :
36 months

Frequenzgang / Frequency response



Abmessungen /Dimensions (in mm)



GARANTIE

Das Werk leistet Garantie für alle nachweisbaren Material- und Fertigungsfehler für die Dauer von 36 Monaten ab Verkauf. Garantieleistungen werden nur dann anerkannt, wenn gültige, d.h. vollständig ausgefüllte Garantieunterlagen vorliegen. Von der Garantie ausgenommen sind alle Schäden, die durch falsche oder unsachgemäße Bedienung verursacht werden. Bei Fremdeingriffen oder eigenmächtigen Änderungen erlischt jeder Garantieanspruch.

WARRANTY

The factory grants warranty covering all verifiable material and manufacturing faults for a period of 36 months after purchase. Warranty claims will only be upheld if valid, i.e. fully completed warranty forms, are submitted. This warranty shall not cover damage caused by incorrect or improper operation. Any claim to warranty shall become null and void in the event of modifications to the equipment being made by third parties or the purchaser himself.

DSP 224:	F 18 PWH Preset
LO> LO-CUT FREQU	30 Hz
LO> LO-CUT RESP	12dB, Q =0.7
LO> LO-SHELV FREQU	70 Hz
LO> SHELV SLOPE	12 dB (LPN)
LO> SHELV GAIN	+8 dB
LO> PEQ FREQ	250 Hz
LO> PEQ Q	3.0
LO> PEQ GAIN	-3 dB
LO> LO-PASS FREQ	125 Hz
LO> LO>PASS RESP	Butter 18 dB
LO> DELAY ALIGNM	0 ms
LO> POLARITY	not inverted
LO> OUTPUT LEVEL	0 dB
LO> LIMIT THRESH	21 dBu
LO> LIMIT DECAY	60 dB/s
LO> LIMIT HOLD	10 ms

